

ГОСУДАРСТВЕННЫЙ СТАНДАРТ РОССИЙСКОЙ ФЕДЕРАЦИИ

**МУФТЫ УПРУГИЕ
С ТОРООБРАЗНОЙ ОБОЛОЧКОЙ
ТЕХНИЧЕСКИЕ УСЛОВИЯ**

Издание официальное

БЗ 9—94/421

**ГОССТАНДАРТ РОССИИ
Москва**

Предисловие

1 РАЗРАБОТАН Всероссийским научно-исследовательским институтом стандартизации и сертификации в машиностроении (ВНИИНМАШ)

ВНЕСЕН Техническим комитетом по стандартизации ТК 351 «Механические приводы».

2 УТВЕРЖДЕН И ВВЕДЕН В ДЕЙСТВИЕ Постановлением Госстандарта России от 23 апреля 1996 г. № 286

3 ВВЕДЕН ВПЕРВЫЕ

© ИПК Издательство стандартов, 1996

Настоящий стандарт не может быть полностью или частично воспроизведен, тиражирован и распространен в качестве официального издания без разрешения Госстандарта России

Содержание

1 Область применения	1
2 Нормативные ссылки	1
3 Типы, основные параметры и размеры	3
4 Технические требования	18
5 Требования безопасности	20
6 Комплектность	21
7 Правила приемки	21
8 Методы контроля	24
9 Транспортирование и хранение	24
10 Указания по монтажу и эксплуатации	25
11 Гарантии изготовителя	25

МУФТЫ УПРУГИЕ С ТОРООБРАЗНОЙ ОБОЛОЧКОЙ**Технические условия**

Elastic couplings with a toroid-shape shell.
Specifications

Дата введения 1997—07—01

1 ОБЛАСТЬ ПРИМЕНЕНИЯ

Настоящий стандарт распространяется на упругие муфты с торообразной оболочкой, применяемые для соединения валов при передаче крутящего момента от 20 до 40000 Н·м, уменьшения динамических нагрузок и компенсации смещения валов, климатических исполнений У и Т категорий 1—3, 5 и климатических исполнений УХЛ и О категории 4 по ГОСТ 15150. Стандарт распространяется также на упругие муфты перспективных типоразмеров, соответствующих по значениям номинального крутящего момента ряду 1 по ГОСТ 19107.

Требования стандарта являются обязательными, кроме требований 4.6, являющихся рекомендуемыми.

Стандарт пригоден для целей сертификации.

2 НОРМАТИВНЫЕ ССЫЛКИ

В настоящем стандарте использованы ссылки на следующие стандарты:

ГОСТ 9.014—78 ЕСЗКС. Временная противокоррозионная защита изделий. Общие требования

ГОСТ 9.303—84 ЕСЗКС. Покрытия металлические и неметаллические неорганические. Общие требования к выбору

ГОСТ 9.306—85 ЕСЗКС. Покрытия металлические и неметаллические. Обозначения

ГОСТ 12.2.003—91 ССБТ. Оборудование производственное. Общие требования безопасности

ГОСТ 12.3.002—75 ССБТ. Процессы производственные. Общие требования безопасности

Издание официальное

ГОСТ 263—75 Резина. Метод определения твердости по Шору А
ГОСТ 270—75 Резина. Метод определения упругопрочностных свойств при растяжении

ГОСТ 1412—85 Чугун с пластинчатым графитом для отливок.
Марки

ГОСТ 1759.0—87 Болты, винты, шпильки и гайки. Технические требования

ГОСТ 7808—70 Болты с шестигранной уменьшенной головкой класса точности А. Конструкция и размеры

ГОСТ 8908—81 Основные нормы взаимозаменяемости. Нормальные углы и допуски углов

ГОСТ 10748—79 Основные нормы взаимозаменяемости. Соединения шпоночные с призматическими высокими шпонками. Размеры шпонок и сечений пазов. Допуски и посадки

ГОСТ 12080—66 Концы валов цилиндрические. Основные размеры, допускаемые крутящие моменты

ГОСТ 12081—72 Концы валов конические с конусностью 1:10. Основные размеры, допускаемые крутящие моменты

ГОСТ 15150—69 Машины, приборы и другие технические изделия. Исполнения для различных климатических районов. Категории, условия эксплуатации, хранения и транспортирования в части воздействия климатических факторов внешней среды

ГОСТ 17475—80 Винты с потайной головкой классов точности А и В. Конструкция и размеры

ГОСТ 23170—78 Упаковка для изделий машиностроения. Общие требования

ГОСТ 23360—78 Основные нормы взаимозаменяемости. Соединения шпоночные с призматическими шпонками. Размеры шпонок и сечений пазов. Допуски и посадки

ГОСТ 24221—94 Ткань кордная капроновая. Технические условия

ГОСТ 25047—87 Устройства комплектные эксфузионные, инфузионные и трансфузионные однократного применения. Технические условия

ГОСТ 25347—82 Основные нормы взаимозаменяемости. ЕСДП. Поля допусков и рекомендуемые посадки

3 ТИПЫ, ОСНОВНЫЕ ПАРАМЕТРЫ И РАЗМЕРЫ

3.1 Муфты изготовляют типов:

1 — с оболочкой выпуклого профиля;

1П — с оболочкой выпуклого профиля перспективного ряда;

2П — с оболочкой вогнутого профиля перспективного ряда.

3.2 Полумуфты изготавливают следующих исполнений:

1 — с цилиндрическими отверстиями для длинных концов валов по ГОСТ 12081;

2 — с цилиндрическими отверстиями для коротких концов валов по ГОСТ 12080;

3 — с коническими отверстиями для длинных концов валов по ГОСТ 12081;

4 — с коническими отверстиями для коротких концов валов по ГОСТ 12081.

Допускается по заказу потребителя изготавливать полумуфты с отверстиями для концов другой формы.

Допускается комбинация полумуфт различных из указанных исполнений.

3.3 Муфты, заказываемые для эксплуатации при частотах вращения, равных или превышающих 70 % от значения допускаемой частоты вращения, указанной в таблицах 1 и 2, обозначают индексом С.

3.4 Основные параметры и размеры муфт типа 1 должны соответствовать указанным на рисунке 1 и в таблице 1.

Основные параметры и размеры муфт типов 1П, 2П перспективного ряда должны соответствовать указанным на рисунках 1, 2 и в таблице 2.

3.5 Условное обозначение муфт должно включать слово «Муфта», обозначение типа, номинальный крутящий момент, диаметры посадочных отверстий полумуфт, обозначение исполнения полумуфт, климатическое исполнение, категории по ГОСТ 15150 и обозначение настоящего стандарта.

Пример условного обозначения муфты типа 1 с номинальным крутящим моментом 250 Н·м, с диаметрами посадочных отверстий полумуфт 40 мм, с полумуфтами исполнения 1, климатического исполнения У, категории 2:

Муфта 1—250—40—1У2 ГОСТ Р 50892—96

То же, типа 1П, с индексом С, с диаметром посадочной поверхности 36 мм другой полумуфты исполнения 2:

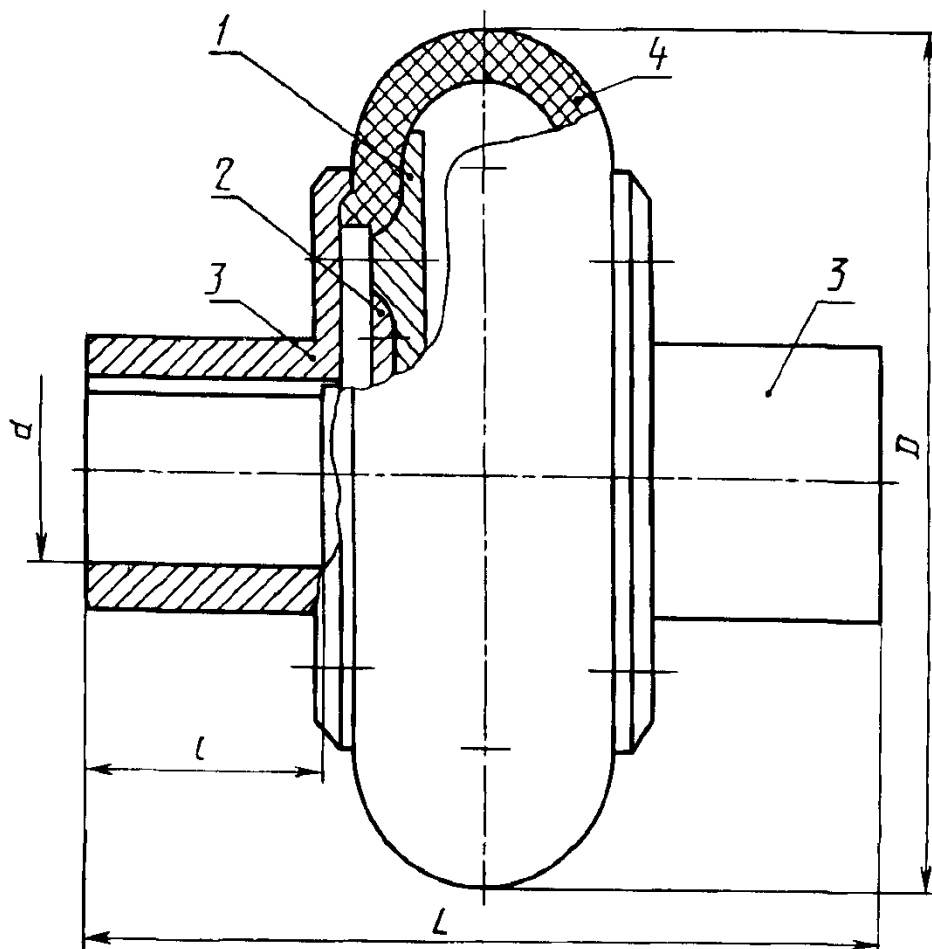
Муфта 1 ПС-250—40—1—36—2У2 ГОСТ Р 50896—96

То же, типа 2П:

Муфта 2ПС-250—40—1—36—2У2 ГОСТ Р 50892—96

Допускается в рабочих чертежах обозначение климатического исполнения не указывать.

Типы 1 и III, исполнение 1



1 — полукольцо прижимное, 2 — кольцо соединительное, 3 — полумуфта, 4 — оболочка

Типы 1 и III, исполнение 3

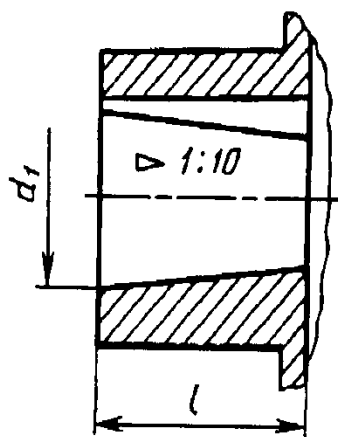
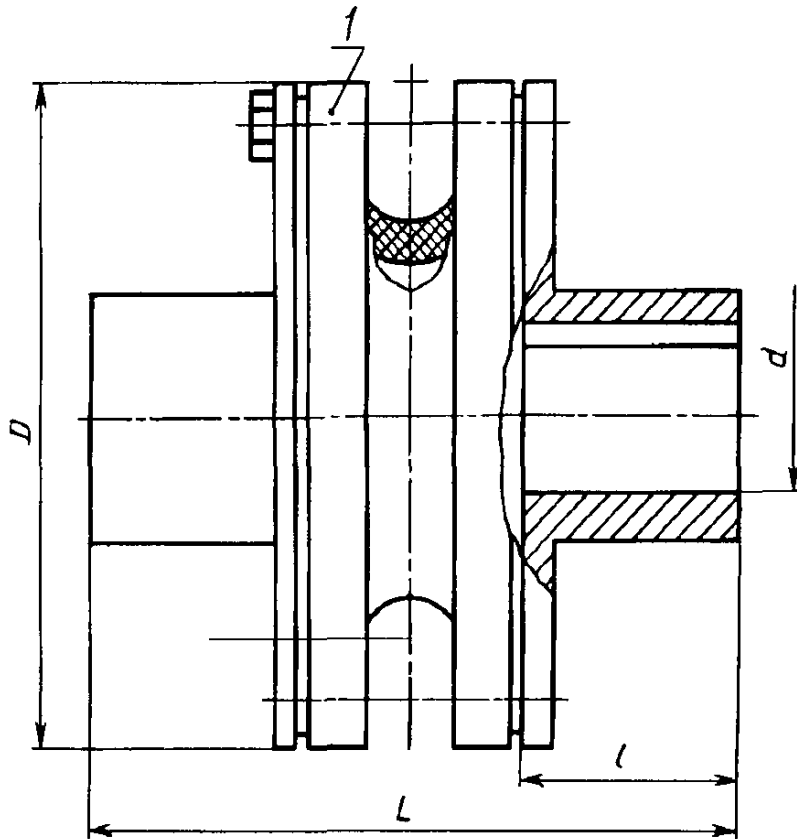


Рисунок 1

Тип 2П, исполнение 1



1 — кольцо прижимное

Тип 2П, исполнение 3

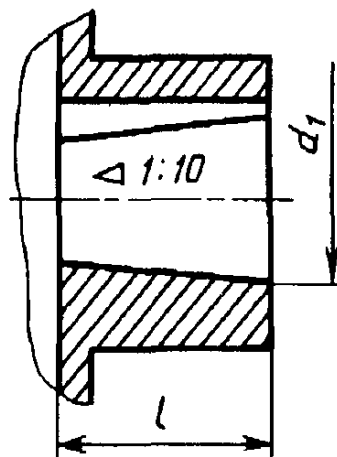


Рисунок 2

Т а б л и ц а 1

Номиналь- ный крутящий момент $T_{кр}$, Н·м	d H7, d_1 H9	D , не более	L , не более				l h14										
			Исполнение														
			1	2	3	4	1	2	3	4							
20	14	100	110	105	100	—	32	28	22	—							
	16		125	130	110	120	95	42	30	32	20						
	18																
	(19)	140		115	125	100											
	18	125		160	130	145	120	52	38	40	26						
	(19)																
	20																
	22																
	(24)																
25	160	170	140	155	130	63	44	46	28								
22																	
(24)																	
25																	
80	28	160	190	150	175	140	63	44	46	28							
	30																
	230										185	220	170	82	60	63	40
	25										180	195	155	180	145	63	44
28																	
30																	
32																	
35																	
125	36	180	230	190	220	175	82	60	63	40							
	30																
	32																
	35																
	36																
200	30	200	245	200	230	185	112	84	88	60							
	32																
	35																
	36																
	(38)																
40	250	260	215	240	195	82	60	63	40								
35																	
36																	
(38)																	
40																	
(42)																	
45	280	325	270	310	250	118	84	88	60								
(48)																	
500	(42)	280	325	270	310	250	118	84	88	60							

Размеры в миллиметрах

Максимальный крутящий момент при кратковременной перегрузке, Н·м	Допускаемая частота вращения*, с ⁻¹	Угол закручивания при номинальном крутящем моменте $T_{кр}$, не менее	Допускаемое смещение полумуфта			Динамический момент инерции, I , кг·м ²	Масса, кг, не более
			осевое	радиальное	угловое		
63	50	5°30'	1,0	1,0	1°00'	0,002	1,4
125						0,004	2,5
250			0,014	4,5			
			5,1				
400			2,0	1,6		0,025	6,1
			6,9				
630	2,5	2,0	0,042	8,4			
1000	33	3,0	2,5	0,12	14,0		
					15,0		
					16,5		
1600	26	3,6	3,0	1°30'	0,21	21,5	

Продолжение таблицы 1

Номинальный крутящий момент $T_{кр}$, Н·м	d Н7, d_1 Н9	D , не более	L , не более				l h14			
			Исполнение							
			1	2	3	4	1	2	3	4
500	45	280	325	270	310	250	112	84	88	60
	(48)									
	50									
	(53)									
	55									
(56)										
800	(48)	320	340	280	325	270	143	108	110	75
	50									
	(53)									
	55									
	(56)									
60										
1250	63	360	400	330	260	143	108	110	75	60
	(56)									
	60									
	(65)									
	70									
(75)										
2000	71	400	420	350	340	270	172	132	135	96
	(65)									
	70									
	(75)									
	80									
(85)										
3150	90	450	485	405	325	285	214	168	170	126
	(75)									
	80									
	(85)									
	(95)									
100										

Размеры в миллиметрах

Максимальный крутящий момент при кратковременной перегрузке, Н·м	Допускаемая частота вращения*, с ⁻¹	Угол закручивания при номинальном крутящем моменте $T_{кр}$, не менее	Допускаемое смещение полумуфта			Динамический момент инерции, I , кг·м ²	Масса, кг, не более
			осевое	радиальное	угловое		
1600	26	5°30'	3,6	3,0	1°30'	0,21	23,3
							24,2
2500			0,39	30,0			
				31,0			
		34,5					
3150		0,66	4,0	3,6		38,0	
						41,5	
						46,5	
5000	1,2	4,5	4,0	56,5			
				61,5			
				68,0			
8000	2,5	4,5	4,0	86,5			
				93,5			
				111,0			

Продолжение таблицы 1

Номинальный крутящий момент $T_{кр}$, Н·м	d H7, d_1 , H9	D , не более	L , не более				l h14				
			Исполнение								
			1	2	3	4	1	2	3	4	
5000	90	500	500	415		335	172	132	135	96	
	(95)										
	100		580	490	480	400	214	168	170	126	
	(105)										
	110										
	(120)										
8000	(125)	560	585	495	485	400	254	204	208	158	
	100										
	(105)										
	110										
	(120)										
	125										
12500	(130)	630	605	525	505	420	214	168	170	126	
	140										
	(150)										
	160		710	610	510		430	214	168	170	126
	(120)										
	125										
	140	690		590		490	254	204	208	158	
	(130)										
	(150)										
	160	790	670		550	304	244	248	188		
	(170)										
	180										
20000	140	800	700	600		500	254	204	208	158	
	(150)										
	160		800	800	680		560	304	244	248	188
	(170)										
	180										
(190)	900	760		620	354	284	288	218			

Размеры в миллиметрах

Максимальный крутящий момент при кратковременной перегрузке, Н · м	Допускаемая частота вращения*, с ⁻¹	Угол закручивания при номинальном крутящем моменте $T_{кр}$, не менее	Допускаемое смещение полумуфт			Динамический момент инерции, I , кг · м ²	Масса, кг, не более
			осевое	радиальное	угловое		
12500	21	4°30'	5,0	5,0	1°30'	3,8	113,5
							137,0
							142,0
20000	18	3°30'	5,6	5,0	1°30'	7,0	157,0
							176,5
							205,5
25000	17	3°30'	6,0	5,0	1°30'	13	210,5
							243,5
							296,5
31500	15	2°30'	6,7	5,0	1°30'	16	336,0
							388,0
							411,5
40000	13	2°30'	7,5	5,0	1°30'	33	482,0

Окончание таблицы 1

Номиналь- ный крутящий момент $T_{кр}$, Н·м	d H7, d_1 H9	D , не более	L , не более				l h14					
			Исполнение									
			1	2	3	4	1	2	3	4		
31500	(150)	900	710	610		510	254	204	208	158		
	160		810	690		570	304	244	248	188		
	(170)			770		630	354	284	288	218		
	180			1000	830	710	700	580	304	244	248	188
	(190)					930	790	780	640	354	284	288
	200				1120		840	720	710	590	304	244
	(210)	940	800			790						
	220			1060			900	890	—	414	334	338
	(170)	1120	840			720						
	180			940			800	790	650	354	284	288
	(190)	1060	900			890						
	200			1120	840		720	710	590	304	244	248
	(210)	940	800			790						
	220			1060	900		890	—	414	334	338	—
	(240)	1120	840			720						

* Для муфт с индексом С, для остальных муфт частота вращения не более 70 %

Примечания

1 Номинальный крутящий момент — момент, передаваемый муфтой в течение нормальным направлением вращения.

2 Значения d , d_1 , указанные в скобках, менее предпочтительны.

Размеры в миллиметрах

Максимальный крутящий момент при кратковременной перегрузке, Н · м	Допускаемая частота вращения*, с ⁻¹	Угол закручивания при номинальном крутящем моменте $T_{кр}$, не менее	Допускаемое смещение полумуфт			Динамический момент инерции, I , кг · м ²	Масса, кг, не более
			осевое	радиальное	угловое		
50000	13		9			48	409,5
							466,0
							535,0
63000	12	2°30'	10	5,0	1°30'	88	596,5
							666,5
							716,0
80000			11			120	720,5
							815,0
							921,0

от указанной в таблице.

срока службы при длительном режиме работы с постоянной нагрузкой и постоян-

Т а б л и ц а 2

Номи- наль- ный крутя- щий момент $T_{кр}$ Н·м	d H7, d_1 H9	D, не более		L, не более				l h14		Максималь- ный крутящий момент при кратковре- менной перегрузке Н·м	Допускаемая частота вращения** с ⁻¹		
		1	2	1		2		1, 2			1, 2	1	2
				Исполнение									
				1	2	1	2	1	2				
25*	14	105	110	105	—	95	—	28	—	80	50	93,0	
	16, 18, (19)			110	95	100	80	30	20				
40	18, (19)	125	130	115	100	105	85	38	26	125	50	86,0	
	20, 22, (24)			130	110	120	100						
	25						44						28
63*	20, 22, (24)	155	150	140	115	130	105	38	26	200	48	80,0	
	25, 28			150	120	140	110	44	28				
	(30)			180	145	170	135	60	40				
100*	22, (24), 25, 28, 30, 32, (35), 36	175	170	155	125	145	115	44	28	315	42	70,0	
				185	150	180	140						
160*	28, 30, 32, (35), 36, (38)	195	190	195	160	190	150	60	40	500	41	61,6	
250	32, (35), 36, (38)	220	220	205	170	200	160					800	34
	40, (42), 45			255	210	245	200	84	60				
400*	36, (38)	265	260	215	180	210	170	60	40	1250	33	47,3	
	40, (42), 45, (48), 50			265	220	260	215						
							84	60					
630*	45, (48), 50, (53), (55), 56, 60	300	300	275	230	275	230			2000		42,0	
1000*	(53), (55), 56	340	340	285	240	290	245	108	75	2500	26	37,7	
	(60), 63, (65), (70), 71			330	265	330	265						
1600*	(60), 63, (65), (70), 71, (75)	360	350					132	96	4000		34,0	
	80, (85)			380	310	385	315						

Размеры в миллиметрах

Угол закручивания при номинальном крутящем моменте $T_{кр}$, не менее		Допускаемое смещение полумуфта						Динамический момент инерции I , кг · м ²	Масса, кг, не более			
		осевое		радиальное		угловое						
Тип												
1	2	1	2	1	2	1	2	1	2	1	2	
5°30'	16°	1,0	1,6	1,0	1,0	1°00'	2°	0,002	0,004	1,48	1,7	
								0,004	0,007	2,5	2,9	
	15°30'	2,0	2,5	1,6	2,0		2°30'	0,012	0,012	4,8	3,6	
								0,023	0,019	5,7	5,3	
	2,5	3,0	2,0	2,5	3°		0,038	0,03	7,5	6,7		
							0,074	0,068	14,0	11,6		
	3,0	3,6	2,5	3°30'	0,15		0,143	24,5	17,8			
					4°		0,22	0,238	28,5	22,6		
	3,6	4,0	3,0	3,2			0,395	0,32	35,0	32,4		
					14°30'		4,0	5,0	3,6	3,5	1°80'	5°
	4°30'	4,0	5,0	3,6								

Продолжение таблицы 2

Номинальный крутящий момент $T_{кр}$, Н·м	d H7, d_1 H9	D , не более		L , не более				l h14		Максимальный крутящий момент при кратковременной перегрузке Н·м	Допускаемая частота вращения** c^{-1}												
													1	2	1		2		1, 2		1, 2	1	2
															Исполнение								
															1	2	1	2	1	2			
2500*	(75)	420	410	350	290	350	290	108	75	6000	23	31,5											
	80, (85), 90, (95)			405	335	395	325	132	96														
4000*	(85), 90, (95)	460	460	425	355	430	360	168	126	10000		27,5											
	100, (105), 110, (120)			495	410	500	415																
6300*	(95), 100, (105), 110, (120), 125	530	540	510	425	525	440	204	156	16000	20	22,0											
	130			580	490	600	505																
10000*	100, 110, (120), 125	590	620	530	440	555	465	168	126	20000	17	19,2											
	(130), 140, (150)			605	510	630	535																
16000	(120), 125, (130), 140, (150)	710	710	625	530	665	565	204	156	31500	15	18,0											
	160, (170), 180			705	590	745	625						244	188									
25000	(150)	900	—	650	550	—	—	204	156	50000	13	—											
	160, (170), 180			730	610	—	—	244	188														
	(190), 200			810	670	—	—	284	218														
40000	160, (170), 180	1120	—	785	665	—	—	244	188	80000	12												
	(190), 200, 210, (220)			865	725	—	—	284	218														
	(240)			965	—	—	—	334	—														

** Для муфт с индексом С, для остальных муфт частота вращения не более 70 %

Размеры в миллиметрах

Угол закручивания при номинальном крутящем моменте $T_{кр}$, не менее	Допускаемое смещение полумуфт						Динамический момент инерции I , кг·м ²	Масса, кг, не более			
	осевое		радиальное		угловое						
Тип											
1	2	1	2	1	2	1	2	1	2	1	2
4°30'	14°30'	4,5	6,0	4,0	4,0	1°30'	5°	1,28	1,35	75,0	68,0
							5°30'	2,63	2,38	120,0	110,6
		5,0	7,0	5,0	3,91			5,75	167,5	151,6	
3°30'	13°	6,0	8,0	5,0	6,0	6°	9,8	12,5	217,0	220,0	
		6,7	9,0				17,5	15,8	342,0	267,0	
2°30'	—	9,0	—	—	—	—	63	—	542,0	—	
		11	—				138	—	930,0	—	

от указанной в таблице.

Окончание таблицы 2

Примечания

1 Номинальный крутящий момент — момент, передаваемый муфтой в течение срока службы при длительном режиме работы с постоянной нагрузкой и постоянным направлением вращения.

2 Значения номинального крутящего момента, допускаемой частоты вращения, наименьшего угла закручивания муфт, отмеченные знаком *, являются ориентировочными и подлежат уточнению в результате испытания муфт по мере освоения их выпуска. Изготовитель гарантирует потребителю уточненные значения указанных параметров, установленные в результате проведения соответствующих испытаний.

3 Значения d , d_1 , указанные в скобках, менее предпочтительны.

4 ТЕХНИЧЕСКИЕ ТРЕБОВАНИЯ

4.1 Муфты должны изготавливать в соответствии с требованиями настоящего стандарта по комплекту конструкторских документов, утвержденных в установленном порядке.

4.2 Металлические элементы муфт изготавливают из сталей с пределом прочности при разрыве не менее $220 \cdot 10^6$ Па.

По согласованию между изготовителем и потребителем допускается изготавливать полумуфты (кроме полумуфт для муфт с индексом С) из серых чугунов по ГОСТ 1412 при условии обеспечения стандартных значений параметров.

4.3 Муфты изготавливают климатических исполнений У, Т категорий 1—3, 5 и климатических исполнений УХЛ, 0 категории 4 по ГОСТ 15150.

4.4 Для сборки муфт применяют болты по ГОСТ 7808 и винты по ГОСТ 17475 класса прочности — не ниже 5, 6 по ГОСТ 1759.0.

Крепежные изделия муфт климатического исполнения Т должны иметь кадмиевое с хромированием или цинковое с фосфатированием или с хромированием покрытие толщиной 9—21 мкм по ГОСТ 9.306 и ГОСТ 9.303.

4.5 Резиновые оболочки следует изготавливать из резин, соответствующих условиям работы муфты, со следующими физико-механическими свойствами:

предел прочности при разрыве по ГОСТ 270, Па, не менее	$10 \cdot 10^6$
относительное удлинение при разрыве по ГОСТ 270, %, не менее	160
относительное остаточное удлинение по ГОСТ 270, %, не более	30
твердость по ГОСТ 263, усл. ед.,	от 70 до 80

В оболочках, армированных кордом, физико-механические свойства кордовых тканей должны соответствовать требованиям ГОСТ 24221.

Материал бортового кольца для армирования оболочки — обрезная проволока с пределом прочности при разрыве не менее $\text{ГОСТ } 1800 \cdot 10^6 \text{ Па}$.

4.6 90 %-ный ресурс муфт при непрерывной работе с постоянной нагрузкой, равной номинальному крутящему моменту, с частотой вращения, равной 70 % от значения предельной частоты вращения, — не менее 2,5 лет.

4.7 В оболочках не допускаются следующие дефекты: пузыри и трещины с повреждением рабочей части оболочки; запрессовка твердых включений с повреждением рабочей части оболочки.

На внешней поверхности оболочек допускаются следующие дефекты, не влияющие на эксплуатационные качества оболочек: вмятины, отпечатки от удаления посторонних включений, недопрессовка при глубине этих дефектов не более 1 мм и общей площадью не более 30 мм^2 на всей поверхности; поверхностные пузыри общим числом не более 3 шт. площадью не более $1,5 \text{ мм}^2$; гребень по месту разъема прессформ шириной до 0,5 мм для оболочек с наружным диаметром до 220 мм и не более 1,0 мм для оболочек с наружным диаметром свыше 220 мм; следы от среза выпрессовок по внутреннему или наружному диаметру в виде фаски или скругления для оболочек с диаметром до 220 мм — $1 \times 45^\circ$ и свыше 220 мм — $2 \times 45^\circ$.

4.8 Размеры и предельные отклонения шпоночных пазов — по ГОСТ 23360, ГОСТ 12081 и ГОСТ 10748.

4.9 Допуск угла конусности отверстий в полумуфтах исполнений 3, 4 — $\text{AT}'_\alpha 9$ по ГОСТ 8908.

4.10 Для контроля точности установки соединяемых валов на полумуфтах должны быть предусмотрены цилиндрические поверхности со значениями предельных отклонений по диаметру не более чем $h11$ по ГОСТ 25047. Радиальное биение указанных поверхностей относительно оси отверстия для полумуфт муфт с $T_{кр}$ до $100 \text{ Н} \cdot \text{м}$ включительно — не более 0,2 мм, для муфт с $T_{кр}$ до $1000 \text{ Н} \cdot \text{м}$ включительно — не более 0,5 мм, для остальных — не более 1 мм.

4.11 Наружные поверхности металлических элементов муфт должны иметь лакокрасочное покрытие класса V по ГОСТ 9.014.

4.12 На ярлыке, прикрепленном на внешней поверхности муфты, следует четко нанести: наименование или товарный знак предприятия-изготовителя муфты, условное обозначение муфты, номер муфты по системе нумерации предприятия-изготовителя; год выпуска.

4.13 Маркировку наносят на русском языке, а для муфт, предназначенных на экспорт — в соответствии с заказом покупателя.

4.14 На остающейся открытой после сборки муфты внешней поверхности каждой оболочки четко наносят: наименование или товарный знак предприятия-изготовителя оболочки, значение номинального передаваемого крутящего момента и, через тире, буквенное обозначение климатического исполнения и цифровое обозначение категории размещения по ГОСТ 15150, номер партии; месяц и год выпуска (месяц и год выпуска могут быть обозначены условным знаком изготовителя).

4.15 Каждая поставляемая партия оболочек должна сопровождаться документом о качестве, содержащим: обозначения по требованиям 4.14; указание о количестве оболочек; номер настоящего стандарта и нормативных документов на оболочки; указание о соответствии партии оболочек требованиям настоящего стандарта и нормативных документов на оболочки, подтвержденное результатами испытаний.

4.16 Каждая муфта должна быть законсервирована по группе изделий П-2, варианту упаковки ВУ-0 по ГОСТ 9.014.

5 ТРЕБОВАНИЯ БЕЗОПАСНОСТИ

5.1 Общие требования безопасности — по ГОСТ 12.2.003 и ГОСТ 12.3.002.

5.2 Металлические детали муфт при нормальной эксплуатации не должны разрушаться.

5.3 При частотах вращения, равных или более 70 % от значения допускаемой частоты вращения, указанной в настоящем стандарте, должны применяться только муфты с индексом С.

5.4 Муфты должны быть защищены предохранительными кожухами.

5.5 При технических осмотрах, обслуживании и ремонтах с валов должна быть снята нагрузка, а привод отключен.

6 КОМПЛЕКТНОСТЬ

Муфты комплектуют в соответствии с таблицей 3.

Детали, входящие в комплект	Количество деталей, входящих в комплект для муфт типов	
	1, 1П	2П
Полумуфта	2	2
Полукольцо прижимное	4	—
Кольцо прижимное (соединительное)	2	2
Оболочка	1	1
Болты, винты	По количеству отверстий в кольцах и полукольцах	

Допускается к партии муфт одного типоразмера прилагать паспорт в одном экземпляре, в котором указываются порядковые номера муфт. В этом случае свидетельство о приемке и консервации муфт, входящее в паспорт, оформляют на всю партию.

7 ПРАВИЛА ПРИЕМКИ

7.1 Муфты подвергают следующим видам испытаний: приемо-сдаточным, периодическим, типовым, сертификационным.

7.2 Приемосдаточные испытания

7.2.1 Каждую муфту подвергают внешнему осмотру на соответствие требованиям 4.7, 4.11; измерению размеров по требованиям 3.4, 4.1, 4.8—4.10 подвергают 10 % муфт от партии, но не менее 5 шт; проверке по требованиям 4.5 — одну оболочку от партии.

7.2.2 Каждую муфту, предназначенную для применения при частоте вращения, равной или превышающей 70 % от значения допускаемой частоты вращения, с индексом С подвергают испытанию на соответствие требованиям безопасности 5.2 без нагрузки при частоте вращения не менее 130 % от допускаемой частоты вращения в течение не менее 2 мин в каждую сторону вращения. Далее муфту подвергают испытанию под нагрузкой номинальным крутящим моментом при том же значении частоты вращения не менее 5 мин в каждую сторону вращения.

После испытаний по 7.2.2 муфты вновь подвергают внешнему осмотру на соответствие требованиям 4.7, 4.11, 5.2 и контролю размеров по требованиям 3.4, 4.1, 4.8, 4.9.

7.3 Периодические испытания

7.3.1 Периодические испытания проводят не реже одного раза в три года.

7.3.2 Количество муфт каждого типоразмера, подвергаемых испытаниям, должно быть не менее пяти.

При выпуске нескольких различных однотипных размеров муфт допускается подвергать испытаниям отдельные несоседние типоразмеры, представляющие весь ряд, но не менее 25 % от общего числа типоразмеров, входящих в ряд.

При применении единых материалов и единого технологического процесса для изготовления муфт допускается испытание по 7.3.3 проводить на одном типоразмере — представителе всего ряда муфт по стандарту.

Допускается испытания по оценке 90 %-ного ресурса проводить в эксплуатации при соблюдении предусмотренных стандартом условий эксплуатации.

7.3.3 При периодических испытаниях проверяют: обеспечение передачи номинального крутящего момента при постоянной нагрузке и частоте вращения равной $(80 \pm 5 \%)$ от предельной (при испытаниях в эксплуатации допускаются значения частоты вращения $(80 \pm 10 \%)$ от предельной) в течение срока не менее 10 % от 90 %-ного ресурса по 4.6; обеспечение требований безопасности по 5.2, испытания по которым осуществляют в соответствии с 7.2.2; обеспечение требований ГОСТ 15150 для соответствующих климатических исполнений и категорий муфт.

7.4 Типовые испытания

7.4.1 Типовые испытания проводят при изменении конструкции, материалов или технологии, если эти изменения могут оказать влияние на изменение основных параметров и эксплуатационных показателей муфт.

7.4.2 Испытаниям должно быть подвергнуто не менее десяти муфт проверяемого типоразмера. Испытания проводят по 7.2.2 и 7.3.3.

7.5 Если при периодических или типовых испытаниях хотя бы одна муфта оказалась не соответствующей установленным требованиям (кроме 90 %-ного ресурса), то следует проводить повторные испытания на удвоенном количестве муфт.

Результаты повторных испытаний являются окончательными.

7.6 При контрольной проверке качества полумуфт и соответствия их показателей требованиям настоящего стандарта должны применяться следующие правила отбора проб: внешний осмотр — вся партия; проверка основных размеров — 5 % от партии, но не менее 5 шт.

7.7 Сертификационные испытания

7.7.1 Сертификационные испытания проводят с целью установления соответствия характеристик муфт требованиям настоящего стандарта или других нормативных документов.

7.7.2 Муфты, подвергаемые испытаниям, должны соответствовать чертежам и вышеуказанным нормативным документам.

7.7.3 Сертификационные испытания должны проводиться испытательной лабораторией, аккредитованной на право проведения сертификационных испытаний муфт данного типа по требуемому набору параметров.

7.7.4 Основным видам сертификационных испытаний муфт являются испытания по требованиям безопасности, указанным в 5.2, осуществляемые в соответствии с требованиями 7.2.2 и 7.3.3.

Сертификационные испытания муфт по заказу изготовителя или потребителя могут проводиться также на соответствие всем или отдельным требованиям нормативных документов.

7.7.5 Объем и порядок выборки муфт каждого типоразмера, продолжительность, условия сертификационных испытаний, не установленные настоящим стандартом, устанавливает орган по сертификации с учетом отраслевых и заводских документов.

7.8 Размер каждой партии оболочек одного типоразмера не должен превышать 500 шт.

7.9 При контрольной проверке качества оболочек и соответствия их показателей требованиям настоящего стандарта должны применяться правила отбора проб, указанные ниже: внешний осмотр — вся партия; проверка основных размеров — 5 % оболочек от партии, но не менее 5 шт.; проверка физико-механических показателей — по одной оболочке от партии.

7.10 В случае несоответствия одного из размеров или показателей проверяют удвоенное количество образцов на соответствие всем подлежащим проверке требованиям. Результат повторного контроля является окончательным.

8 МЕТОДЫ КОНТРОЛЯ

8.1 Основные размеры оболочек измеряют в свободном состоянии.

8.2 Контроль размеров — универсальными или специальными средствами.

8.3 Контроль требований по 4.7 без применения увеличительных средств.

9 ТРАНСПОРТИРОВАНИЕ И ХРАНЕНИЕ

9.1 Муфты транспортируют в разобранном виде.

Допускается по согласованию между потребителем и изготовителем транспортирование муфт в собранном виде без упаковки, при этом изготовитель должен обеспечить защиту поверхностей от коррозии, механических повреждений и попадания веществ, указанных в 9.4.

9.2 Муфты и оболочки транспортируют в контейнерах или в другом виде тары по согласованию с потребителем.

9.3 Требования к технической и сопроводительной документации — по ГОСТ 23170.

9.4 Муфты и оболочки должны храниться в сухом помещении при температуре от +5 °С до +20 °С и находиться на расстоянии не менее 1 м от теплоизлучающих устройств.

Муфты и оболочки должны храниться в вертикальном положении на стеллажах в один ряд.

Допускается хранение оболочек в горизонтальном положении в штабелях, но не более 10 шт. по высоте.

При хранении муфты и оболочки должны быть защищены от воздействия прямых солнечных лучей, на них не должны попадать вещества, вредно влияющие на резину: масло, бензин, керосин, кислоты, щелочи и пр.

10 УКАЗАНИЯ ПО МОНТАЖУ И ЭКСПЛУАТАЦИИ

10.1 При сборке муфты предварительно собирают узел оболочки: для муфт типа 1 прижимные полукольца заводят во внутрь оболочки; для муфт типа 2 оба борта оболочки заводят в прижимные кольца.

10.2 Собранный узел оболочки монтируют между полумуфтами,

установленными на валах: оболочку зажимают винтами между фланцами полумуфт и прижимными кольцами или полукольцами.

Винты следует затягивать в последовательности, обеспечивающей равномерное распределение давления в зоне зажимного борта оболочки, за 2—3 приема.

10.3 После 2—3 ч первоначальной эксплуатации следует произвести подтяжку винтов.

10.4 При эксплуатации на оболочки муфт не должны попадать вещества, вредно влияющие на резину и указанные в 9.4, а также прямые солнечные лучи.

11 ГАРАНТИИ ИЗГОТОВИТЕЛЯ

11.1 Изготовитель гарантирует соответствие муфт требованиям настоящего стандарта при соблюдении условий транспортирования, хранения, монтажа и эксплуатации.

11.2 Гарантийный срок эксплуатации муфты — два года при условии, что срок хранения оболочки не превышает одного года со дня ее изготовления.

УДК 621.825.7:006.354 ОКС 21.120.20 Г15 ОКП 41 7119

Ключевые слова: муфты упругие с торообразной оболочкой, номинальный крутящий момент, угол закручивания, динамический момент инерции.

Редактор *Р. Г. Говердовская*
Технический редактор *Н. С. Гришанова*
Корректор *Т. А. Васильева*
Компьютерная верстка *З. И. Мартиновой*

Изд. лиц. № 021007 от 10.08.95. Сдано в набор 29.05.96. Подп. в печать 29.08.96.
Усл. печ. л. 1,86. Уч.-изд. л. 1,46. Тираж 556 экз. С 3769. Зак. 925.

ИПК Издательство стандартов, 107076, Москва, Колодезный пер., 14.
Набрано в Калужской типографии стандартов на ПЭВМ.
Калужская типография стандартов, ул. Московская, 256.
ПЛР № 040138